
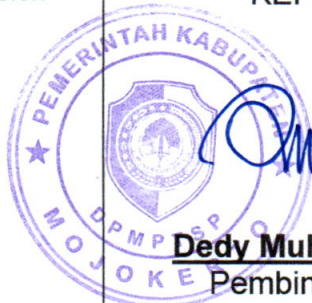
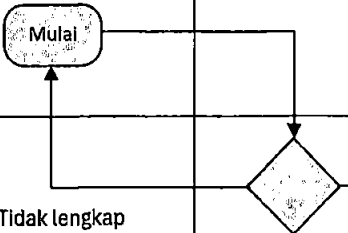
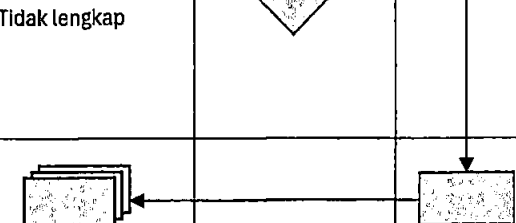
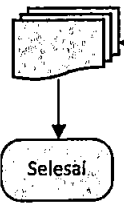
	Nomor SOP	188/ SD /416-115.3/SOP-11/2023
	Tanggal Pembuatan	20 Juni 2023
	Tanggal Revisi	-
	Tanggal Efektif	20 Juni 2023
PEMERINTAH KABUPATEN MOJOKERTO DINAS PENANAMAN MODAL DAN PELAYANAN TERPADU SATU PINTU Jl. RA. Basuni Nomor 14 Telp. (0321) 382016 MOJOKERTO	Disahkan oleh	KEPALA DINAS   Dedy Muhartadi, AP.,M.M. Pembina Utama Muda NIP. 197406101993111001
	Nama SOP :	Penyelenggaraan Perizinan Berusaha Sektor Kebudayaan dan Pariwisata

DASAR HUKUM	KUALIFIKASI PELAKSANA
<ol style="list-style-type: none"> 1. Undang-Undang Nomor 6 Tahun 2023 tentang Penetapan Peraturan Pemerintah Pengganti Undang-Undang Nomor 2 Tahun 2022 tentang Cipta Kerja menjadi Undang-Undang; 2. Peraturan Pemerintah Nomor 5 Tahun 2021 tentang Penyelenggaraan Perizinan Berusaha Berbasis Risiko; 3. Peraturan Pemerintah RI Nomor 6 Tahun 2021 tentang Penyelenggaraan Perizinan Berusaha di Daerah; 	<ol style="list-style-type: none"> 1. Memahami peraturan perundangan tentang Penyelenggaraan Perizinan Berusaha; 2. Mampu mengoperasikan komputer.
KETERKAITAN	PERALATAN / PERLENGKAPAN
<ol style="list-style-type: none"> 1. SOP Pengelolaan Surat Masuk 2. SOP Pengelolaan Surat Keluar 	<ol style="list-style-type: none"> 1. Komputer 2. Printer 3. Meja Kursi 4. ATK 5. Kamera
PERINGATAN	PENCATATAN DAN PENDATAAN
<ol style="list-style-type: none"> 1. Pelaksana bertanggung jawab atas pelaksana aktivitas yang telah dibakukan dan ditetapkan; 2. Jika SOP tidak dilaksanakan sesuai dengan ketentuan, maka akan berpengaruh pada tidak terbitnya Perizinan Berusaha 	<ol style="list-style-type: none"> 1. Sistem OSS; 2. Surat Rekomendasi Teknis; 3. Berita Acara Hasil Rapat;

SEKTOR PARIWISATA

NO.	KEGIATAN	PEMOHON	DINAS TEKNIS	DPMPTSP	MUTU BAKU			KETERANGAN
					INPUT	Waktu	OUTPUT	
1.	Pemohon melakukan pengajuan Perizinan Berusaha (PB) dan PB-UMKU sesuai sektor Pariwisata;				Pengajuan melalui OSS	30 menit	Pengajuan melalui OSS	Sudah memiliki NIB dan Persyaratan Dasar lengkap
2.	Apabila usaha masuk risiko menengah rendah sampai dengan tinggi pemohon diwajibkan upload persyaratan yang terdapat di menu pemenuhan persyaratan. Proses di Dinas Teknis sesuai Kewenangan;				Isian Data Teknis	Mengacu pada Jangka Waktu Penerbitan sektor Pariwisata yang diatur pada PP 28 tahun 2025	Berita Acara Pemeriksaan (BAP) atau Rekomendasi	
3.	Setelah mendapatkan BAP / Rekomendasi dari Dinas Teknis dan telah di upload serta diverifikasi, maka DPMPTSP memverifikasi pengajuan persetujuan Sertifikat Standar (SS) / Izin, kemudian pemohon dapat mengunduh dari akun pemohon.				BAP / Rekomendasi	1 hari	SS / Izin	<ul style="list-style-type: none"> • Risiko Menengah rendah dan Menengah Tinggi = Sertifikat Standar (SS) • Risiko Tinggi = Izin / SS
Waktu Total :		1 hari + Jangka Waktu Penerbitan sektor Pariwisata						